


Fixed panel with modular shelves / Panneau fixe avec tablettes modulaires


Model shown / Modèle présenté : VTR39-33-40L

FEATURES / CARACTÉRISTIQUES :

- Single walk-in shower panel
Écran de douche à panneau simple
- Sekur+ safety protection included - 5 years limited warranty
Protection de sécurité Sekur+ incluse - garantie limitée de 5 ans
- Microtek glass surface protection included - 10 years limited warranty
Protection du verre Microtek incluse - garantie limitée de 10 ans
- Tempered glass thickness: 3/8" (10mm) clear
Verre clair trempé de 3/8" (10mm) d'épaisseur
- 3 aluminum shelves with adjustable height integrated to the wall jamb
3 tablettes en aluminium intégrées au jambage et ajustables en hauteur
- Towel bar and shelf integrated in a single accessory
Porte-serviette et tablette tout-en-un
- Easy to install (see instruction manual)
Facile à installer (voir le manuel d'instruction)

 **Find a store near you**
Trouvez votre magasin le plus proche

Technical information / Information technique

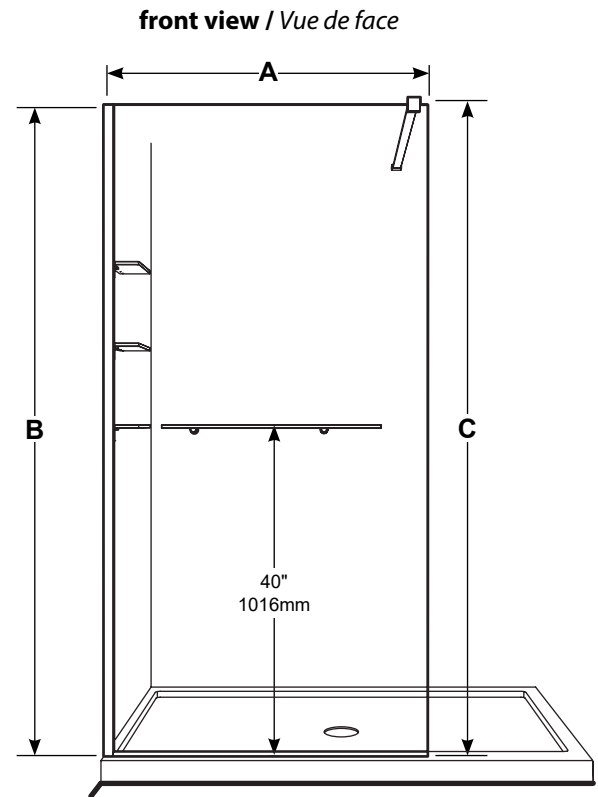
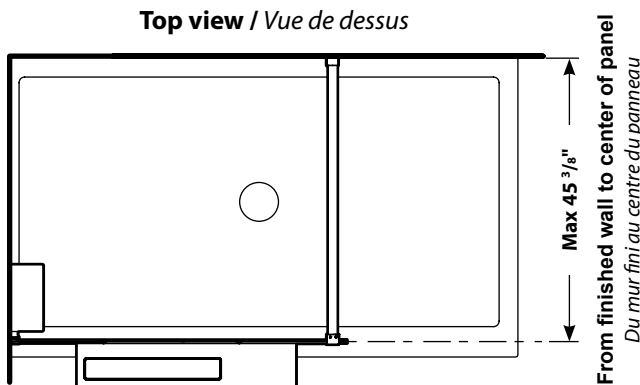
Project / Projet : Contact : Date : Tel / Tél :	Products and specifications are subject to change without notice. Please contact our sales office for any further enquiry. <i>Les produits et les caractéristiques peuvent être modifiés sans préavis. Pour toute demande de renseignements, veuillez communiquer avec notre service à la clientèle.</i>	Glass Options / Verre	Finish Options / Fini
		40 : Clear / Clair (3/8", 10mm)	33 : Matte Black / Noir mat



SAFETY PROTECTION (S.R.T.)
 PROTECTION DE SÉCURITÉ (S.R.É.)



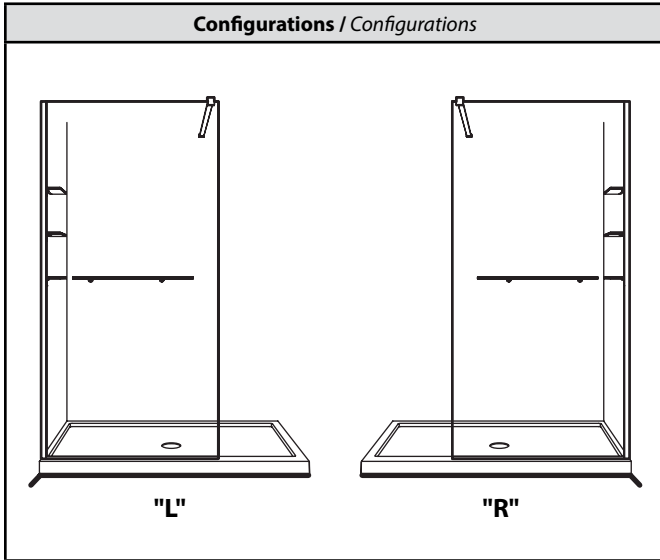
Glass surface protection
 See information sheet at the end of this section.
 Protection du verre Microtek,
 voir à la fin de la section pour plus d'informations



Model Modèle	Width Largeur (A)	Height Hauteur (B)	Height to top of the support bar Hauteur jusqu'à la barre de support (C)
VTR29-33-40L	29 5/8"	79"	80"
VTR29-33-40R	752mm	2006mm	2032mm
VTR33-33-40L	33"	79"	80"
VTR33-33-40R	838mm	2006mm	2032mm
VTR39-33-40L	39"	79"	80"
VTR39-33-40R	990mm	2006mm	2032mm
VTR45-33-40L	45 5/8"	79"	80"
VTR45-33-40R	1160mm	2006mm	2032mm

Technical information / Information technique

Project / Projet : Contact : Date : Tel / Tél :	Products and specifications are subject to change without notice. Please contact our sale office for any further enquiry. <i>Les produits et les caractéristiques peuvent être modifiés sans préavis. Pour toute demande de renseignements, veuillez communiquer avec notre service à la clientèle.</i>	Glass Options / Verre 40 : Clear / Clair (3/8", 10mm)	Finish Options / Fini 33 : Matte Black / Noir mat



Shelves dimensions / Dimensions des tablettes

Thickness / Épaisseur	3/8" / 10mm
------------------------------	-------------

Tray & towel bar dimensions / Dimensions du plateau & porte-serviette

Thickness / Épaisseur	3/8" / 10mm
------------------------------	-------------

