

## IMPORTANT SAFETY INSTRUCTIONS LIGHTED BULB IS HOT!

**WARNING:** To reduce the risk of FIRE or INJURY TO PERSON:

- Turn off and allow to cool before replacing bulb.
- Bulb gets HOT QUICKLY! Contact switch only when turning off.
- DO NOT remain in light if skin feels warm. (Light is intense, may cause "sunburn")
- DO NOT look directly at lighted bulb.
- Keep materials away from bulb that may burn.
- Use ONLY with wattage specified or lower.
- DO NOT touch bulb at any time, use a soft cloth. Oil from skin may damage bulb.
- DO NOT operate fixture with missing or damaged glass.

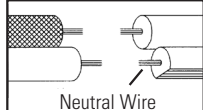
### 1) TURN OFF POWER.

**IMPORTANT:** Before you start, NEVER attempt any work without shutting off the electricity until the work is done.

- Go to the main fuse, or circuit breaker, box in your home. Place the main power switch in the "OFF" position.
  - Unscrew the fuse(s), or switch "OFF" the circuit breaker switch(s), that control the power to the fixture or room that you are working on.
  - Place the wall switch in the "OFF" position. If the fixture to be replaced has a switch or pull chain, place those in the "OFF" position.
- Thread hexnut onto threaded pipe so that 5 threads are exposed below hexnut. From underside of mounting strap, thread long end of threaded pipe into hole in mounting strap until hexnut touches mounting strap. Tighten hexnut against mounting strap.
  - Thread second hexnut onto other end of threaded pipe. Tighten hexnut up against mounting strap.
  - Attach mounting strap to outlet box. (Screws not provided)
  - Make wire connections (connectors not provided.) Reference chart below for correct connections and wire accordingly.

Connect Black or Red Supply Wire to:	Connect White Supply Wire to:
Black	White
*Parallel cord (round & smooth)	*Parallel cord (square & ridged)
Clear, Brown, Gold or Black without tracer	Clear, Brown, Gold or Black with tracer
Insulated wire (other than green) with copper conductor	Insulated wire (other than green) with silver conductor

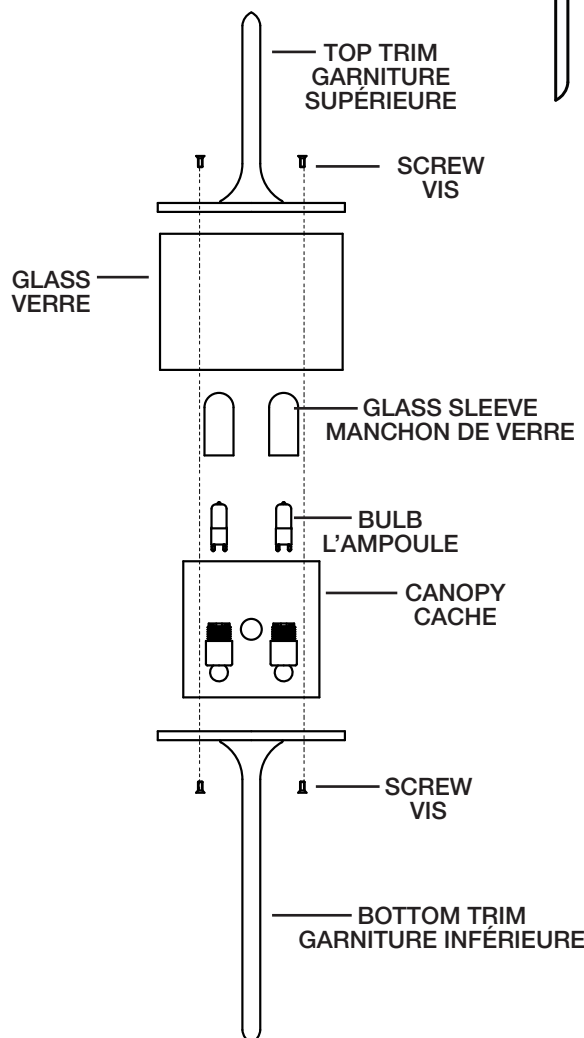
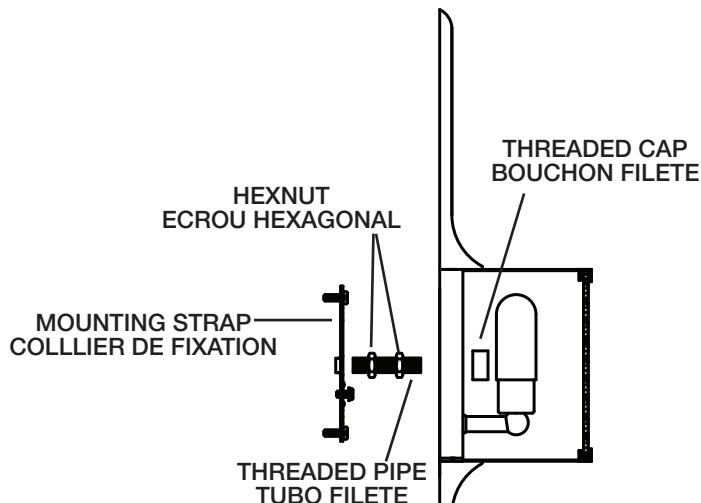
\*Note: When parallel wires (SPT I & SPT II) are used. The neutral wire is square shaped or ridged and the other wire will be round in shape or smooth (see illus.)



- Push fixture to wall, carefully passing threaded pipe through hole in canopy.
- Screw threaded cap onto threaded pipe. Tighten threaded cap to secure fixture to wall.
- Insert recommended bulb. **CAUTION:** DO NOT touch bulb with bare hands. If this happens, clean bulb with denatured alcohol and a lint free cloth.
- Lower glass sleeve down over bulb. Carefully thread glass sleeve onto socket. (DO NOT over tighten.)
- Raise bottom trim up to fixture. Place top of bottom trim up against bottom edge of canopy.
- Align holes in bottom trim with holes in bottom of canopy. Thread one screw up into each hole in bottom trim and into each hole in canopy. Tighten screws to secure bottom trim to canopy.
- Set curved glass panel down on top of bottom trim. Fit bottom edge of glass panel into channel on top of bottom trim.
- Carefully place top trim on top of curved glass panel.
- Align holes in top of top trim with holes along top of canopy. Thread one screw down into each hole in top trim and into each hole in canopy. Tighten screws to secure top trim to canopy.

## INSTRUCTIONS

For Assembling and Installing Fixtures in Canada  
Pour L'assemblage et L'installation Au Canada



SEE OTHER SIDE FOR CANADIAN FRENCH TRANSLATIONS.

VOIR L'AUTRE CÔTÉ POUR LES CANADIENS TRANSLATIONS EN FRANÇAIS.

## IMPORTANTES CONSIGNES DE SÉCURITÉ UNE AMPOULE ALLUMÉE EST BRÛLANTE !

**AVERTISSEMENT: Pour réduire les risques D'INCENDIE ou DE BLESSURE:**

- Éteindre et laisser refroidir avant de remplacer l'ampoule.
- Les ampoules chauffent TRÈS RAPIDEMENT ! N'éteindre qu'à l'aide de l'interrupteur.
- NE PAS rester dans la lumière si une sensation de chaleur est ressentie sur la peau. (La lumière est intense et peut provoquer des coups de soleil).
- NE JAMAIS regarder directement une ampoule allumée.
- Tenir les matériaux à l'écart d'une ampoule pour éviter qu'ils ne brûlent.
- Utiliser UNIQUEMENT des ampoules à la puissance nominale indiquée (watts) ou à une puissance inférieure.
- NE JAMAIS toucher l'ampoule à main nue, se servir d'un tissu doux. L'huile de la peau peut endommager l'ampoule.

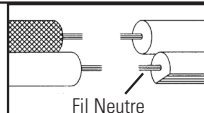
### 1) COUPER LE COURANT.

**IMPORTANT: TOUJOURS** couper l'électricité avant de commencer le travail.

- Localiser le coffret à fusibles ou le disjoncteur du domicile. Mettre l'interrupteur principal en position d'Arrêt.
  - Dévisser le ou les fusibles (ou mettre le disjoncteur sur Arrêt) qui contrôlent l'alimentation vers le luminaire ou la pièce dans laquelle le travail est effectué.
  - Mettre l'interrupteur mural en position d'Arrêt. Si le luminaire à remplacer est doté d'un interrupteur ou d'une chaîne connectée à l'interrupteur, placer ces éléments en position d'Arrêt.
- Visser l'écrou hexagonal sur le tube fileté de façon à laisser cinq fils à découvert au-dessus de l'écrou. Enfiler cette extrémité du tube fileté dans le collier de fixation et serrer l'écrou contre le collier de fixation.
  - Visser le deuxième écrou hexagonal sur l'autre extrémité du tube fileté. Serrer l'écrou hexagonal contre le collier de fixation.
  - Visser le collier de fixation à la boîte de jonction (vis non fournies).
  - Connecter les fils (connecteurs non fournis). Se reporter au tableau ci-dessous pour faire les connexions.

Connecter le fil noir ou rouge de la boîte	Connecter le fil blanc de la boîte
A Noir	A Blanc
*Au cordon parallèle (rond et lisse)	*Au cordon parallèle (à angles droits et strié)
Au transparent, doré, marron, ou noir sans fil distinctif	Au transparent, doré, marron, ou noir avec un fil distinctif
Fil isolé (sauf fil vert) avec conducteur en cuivre	Fil isolé (sauf fil vert) avec conducteur en argent

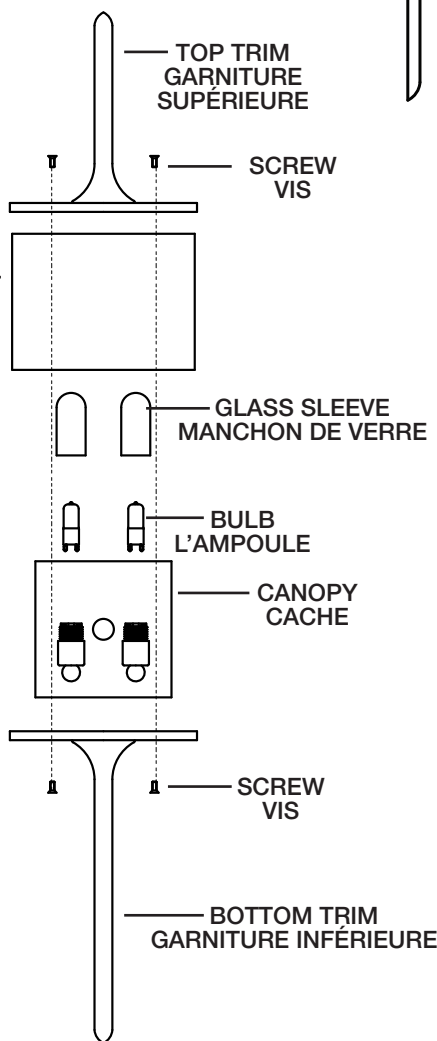
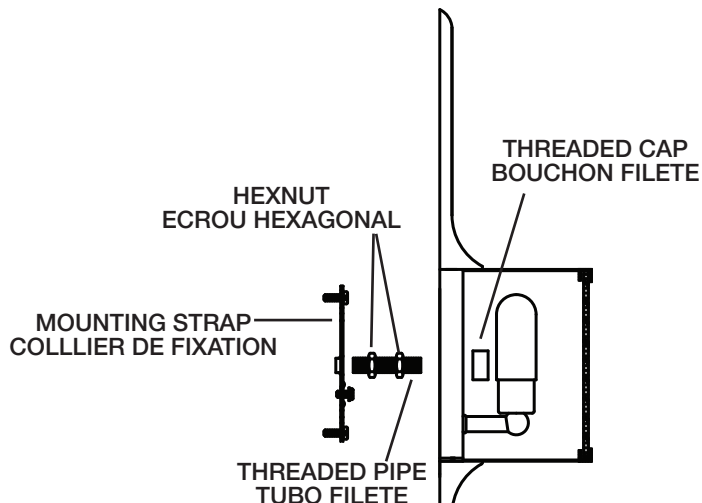
\*Remarque: Avec emploi d'un fil parallèle (SPT I et SPT II). Le fil neutre est à angles droits ou strié et l'autre fil doit être rond ou lisse (Voir le schéma).



- Plaquez l'applique contre le mur, en passant soigneusement le tube fileté dans les trous.
- Visser le bouchon fileté sur le tube fileté. Serrer le bouchon fileté pour fixer le luminaire au mur.
- Introduire l'ampoule recommandée. ATTENTION: NE PAS toucher l'ampoule à main nue. Si la peau entre en contact avec l'ampoule, nettoyer l'ampoule avec de l'alcool dénaturé et un tissu non pelucheux.
- Abaïsser le manchon de verre vers l'ampoule. Visser délicatement le manchon de verre dans la douille. (NE PAS serrer avec excès).
- Soulever la garniture inférieure jusqu'au luminaire. Placer le dessus de la garniture inférieure contre bord inférieur du cache.
- Aligner les trous sur la garniture inférieure aux trous situés sur la partie inférieure du cache. Serrer une vis dans chaque trou de la garniture inférieure et dans chaque trou du cache. Serrer les vis pour fixer la garniture inférieure au cache.
- Placer le panneau en verre bombé en haut de la garniture inférieure. Placer le bord inférieur du panneau en verre dans le canal en haut de la garniture inférieure.

## INSTRUCTIONS

For Assembling and Installing Fixtures in Canada  
Pour L'assemblage et L'installation Au Canada



- Placer soigneusement la garniture supérieure sur la partie supérieure du panneau en verre bombé.
- Aligner les trous situés en haut de la garniture supérieure aux trous le long de la partie supérieure du cache. Serrer une vis dans chaque trou de la garniture supérieure et dans chaque trou du cache. Serrer les vis pour fixer la garniture supérieure au cache.

**SEE OTHER SIDE FOR ENGLISH TRANSLATIONS.  
VOIR L'AUTRE CÔTÉ DES TRADUCTIONS EN ANGLAIS.**